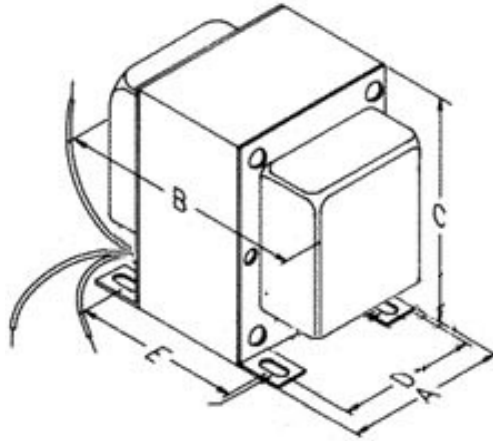
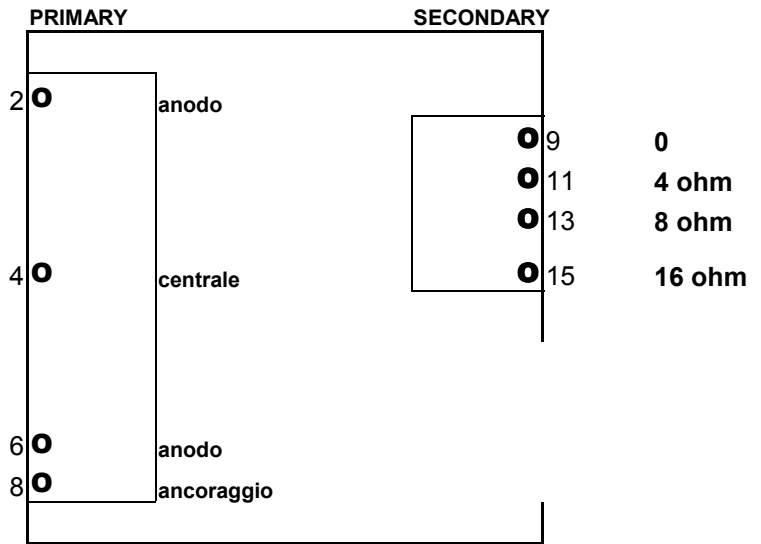
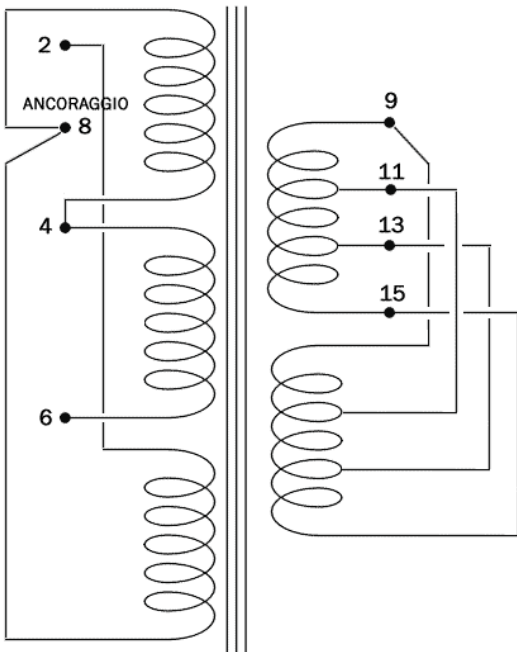




OUTPUT TRANSFORMER TU34M52



- A: 103mm
- B: 107mm
- C: 125mm
- D: 80mm
- E: 60mm



Output Trasformer mod.	Primary	Secondary	Amp. type	Power	Replacement
TU34M52	3400ohm	2,4,8,16	push pull	50W	

Dimensions (HxWxD):	Weight (Kg):	Mount: vertical
---------------------	--------------	------------------------

Nucleo centrale lamierini (colonna x altezza pacco lamierini)	mm	40x36
Sezione nucleo centrale	cm2	12,97
Volume pacco lamierini	mm2	345,6
Peso del pacco lamierini	Kg	2,35
Induttanza primario	Henry	30,06
Induzione magnetica	W/m2	1
Frequenza minima riproducibile	Hz	18
Potenza assorbita dal primario	VA	111,1
Potenza disponibile al secondario	VA	100

NOTE: