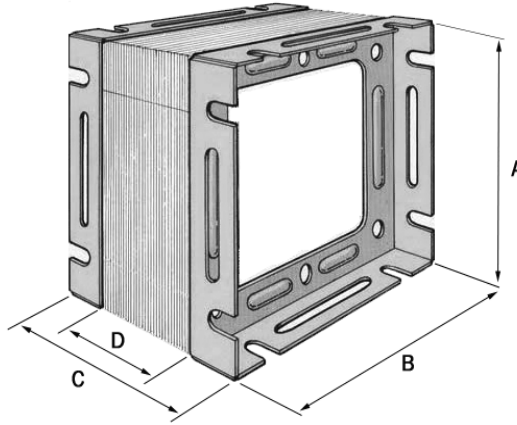
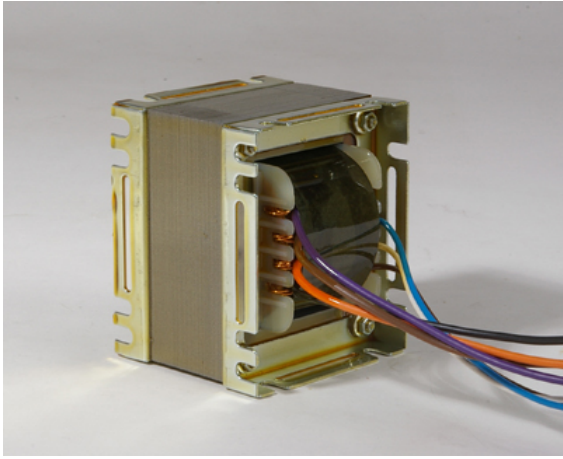
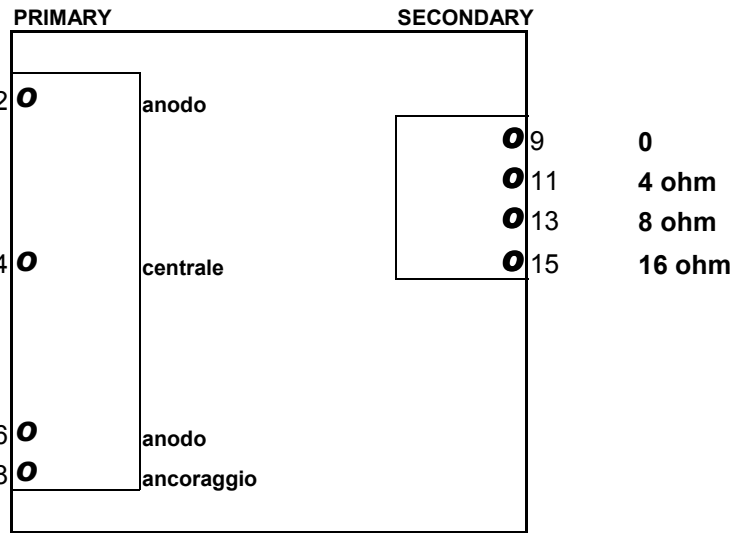
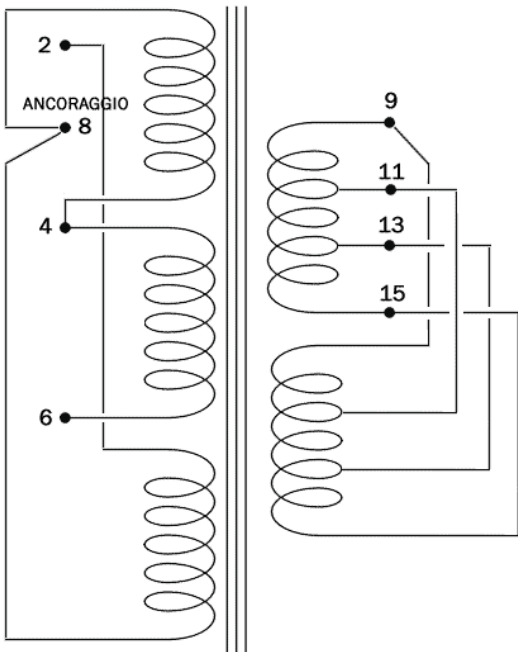




# OUTPUT TRANSFORMER TUDR504



A: 100mm  
 B: 82mm  
 C: 75mm  
 D: 40mm



Output Trasformer mod.	Primary	Secondary	Amp. type	Power	Replacement
TUDR504	3800ohm	4,8,16ohm		50/75W	Hiwatt DR504

Dimensions (HxWxD):	Weight (Kg):	Mount:
---------------------	--------------	--------

Nucleo centrale lamierini (colonna x altezza pacco lamierini)	mm	32x40
Sezione nucleo centrale	cm2	11,53
Volume pacco lamierini	mm2	245,7
Peso del pacco lamierini	Kg	1,67
Induttanza primario	Henry	35,57
Induzione magnetica	W/m2	1
Frequenza minima riproducibile	Hz	17
Potenza assorbita dal primario	VA	83,3
Potenza disponibile al secondario	VA	75

NOTE: