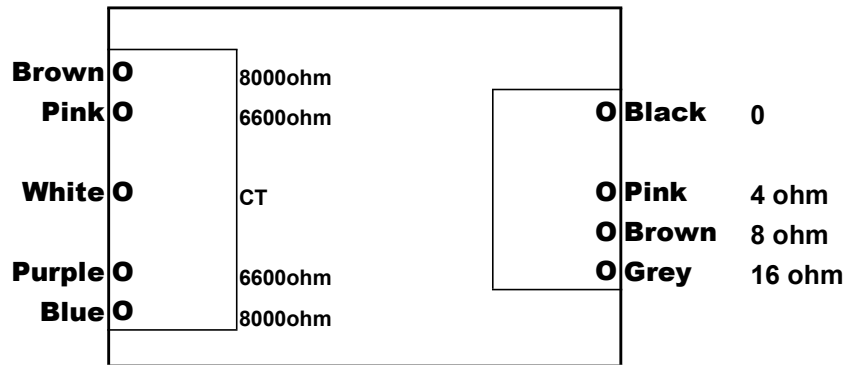
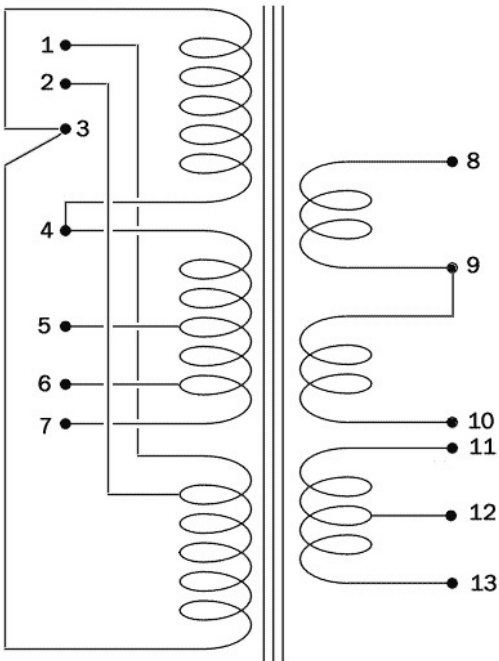


A: 82mm
 B: 100mm
 C: 100mm
 D: 68mm
 E: 70mm



Output Trasformer mod.	Primary	Secondary	Amp. type	Power	Replacement
TUJTM45-3	8-6K6ohm	4,8,16	push pull	50/70W	Marshall JTM45

Dimensions (HxWxD):	Weight (Kg):	Mount: vertical
---------------------	--------------	------------------------

Nucleo centrale lamierini (colonna x altezza pacco lamierini)	mm	32x40
Sezione nucleo centrale	cm2	11,53
Volume pacco lamierini	mm2	245,7
Peso del pacco lamierini	Kg	1,671
Induttanza primario	Henry	43,76
Induzione magnetica	W/m2	1
Frequenza minima riproducibile	Hz	16
Potenza assorbita dal primario	VA	75
Potenza disponibile al secondario	VA	60

NOTE: