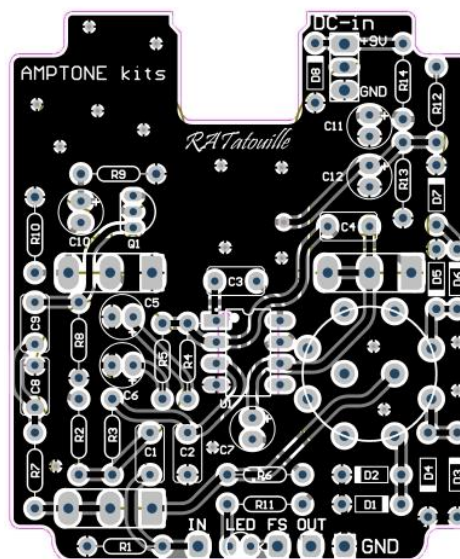


Instrukcja montażu

RATatouille



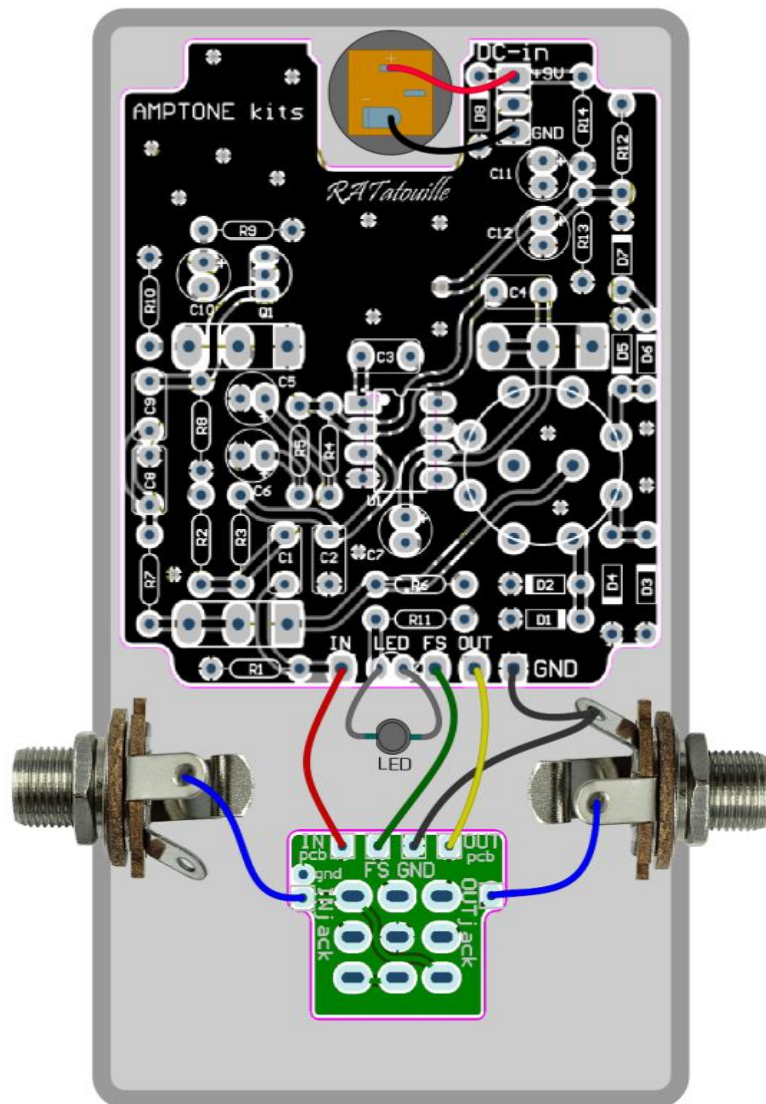
Lista elementów zestawu

Oznaczenie	Nazwa części	Wartość/symbol	Ilość
C1, C9	Kondensator foliowy	22nF	2
C2	Kondensator foliowy	1nF	1
C3	Kondensator ceramiczny	30pF	1
C4	Kondensator ceramiczny	100pF	1
C5	Kondensator elektrolityczny	2,2uF	1
C6, C7	Kondensator elektrolityczny	4,7uF	2
C8	Kondensator foliowy	3,3nF	1
C10	Kondensator elektrolityczny	1uF	1
C11	Kondensator elektrolityczny	47uF	1
C12	Kondensator elektrolityczny	10uF	1
D1, D2, D5, D6, D7, D8	Dioda prostownicza	1N914	6
D3, D4	Dioda germanowa	AAP-153	2
D9	Dioda LED	LED 3mm	1
P1, P2, P3	Potencjometr PCB-V, 6mm	100k/A (0500-796)	3
R1, R2	Rezystor 0,25W	2,2M	2
R3, R6	Rezystor 0,25W	1k	2
R4, R14	Rezystor 0,25W	47R	2
R5	Rezystor 0,25W	560R	1
R7	Rezystor 0,25W	1,5k	1
R8	Rezystor 0,25W	1M	1
R9, R10	Rezystor 0,25W	10k	2
R11	Rezystor 0,25W	4,7k	1
R12, R13	Rezystor 0,25W	100k	2

Q1	Tranzystor	2N5457	1
U1	Układ scalony	LM308	1

	Podstawka	DIL8	1
	Gniazdo jack 6,3mm	NYS229	2
	Przełącznik 3PDT	czerwony	1
	Przełącznik obrotowy	3 pozycje, 2 obwody	1
	PCB 1	true bypass	1
	PCB 2	RAT	1
	Gniazdo DC	Styl Boss	1
	Gałka czarna	Z62	4
	Panel, faceplate	RAT	1
	Ośłona do potencjometrów	16mm	3
	Soczewka diody LED 3mm	Matowa	1
	Kable połączeniowe		4

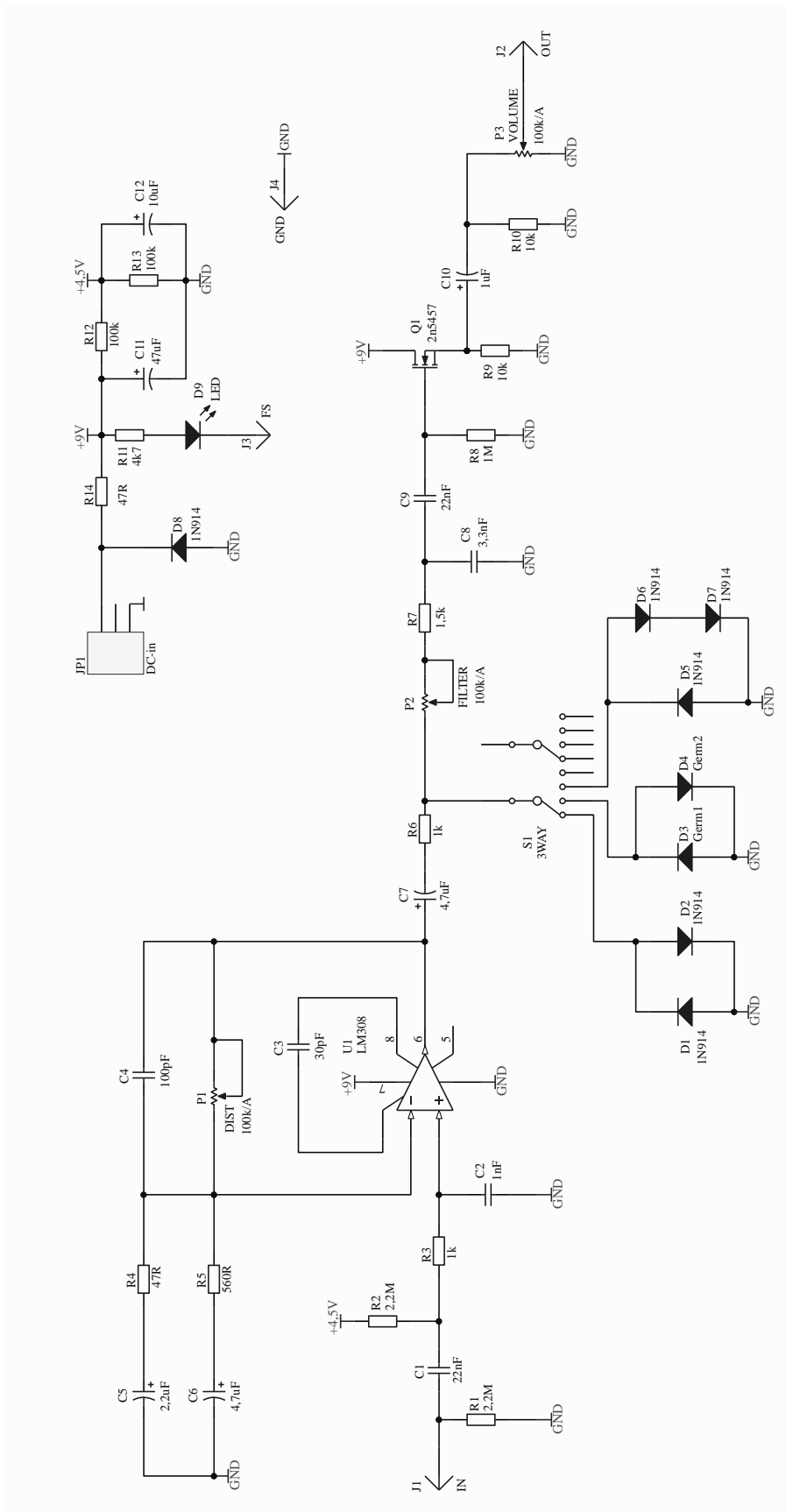
Montaż końcowy zestawu



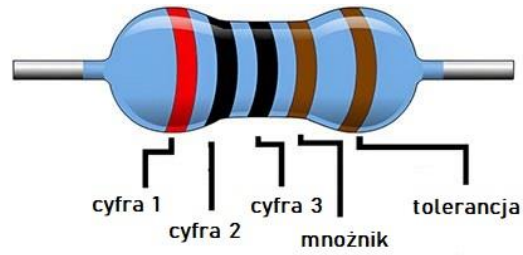
Uwaga:

Proces lutowania przełącznika obrotowego musi odbyć się, po montażu płytki PCB w obudowie efektu.

Schemat ideowy układu RATatouille



Kod paskowy rezystorów



Black	0	0	0	x 1	
Brown	1	1	1	x10	±1%
Red	2	2	2	x10 ²	±2%
Orange	3	3	3	x10 ³	±3%
Yellow	4	4	4	x10 ⁴	±4%
Green	5	5	5	x10 ⁵	±0.5%
Blue	6	6	6	x10 ⁶	±0.25%
Violet	7	7	7	x10 ⁷	±0.1%
Grey	8	8	8	x10 ⁸	±0.05%
White	9	9	9	x10 ⁹	
Gold				x10 ⁻¹	±5%
Silver				x10 ⁻²	±10%

Przykład:

pomarańczowy (3) | pomarańczowy (3) | czarny (0) | pomarańczowy (x10³) | brązowy – 330k / 1%