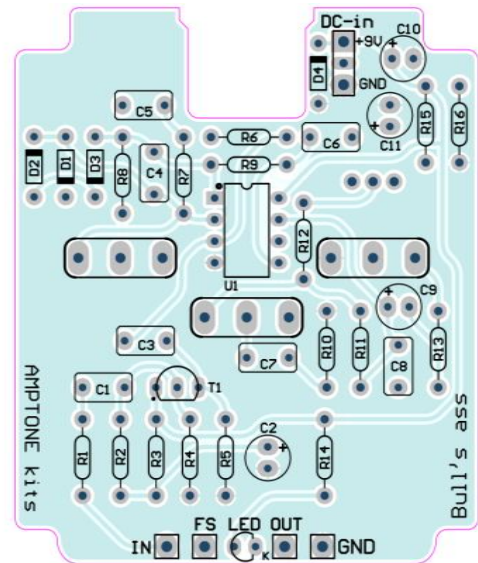


# Instrukcja montażu

## Bull's Ass

### (ZW44)



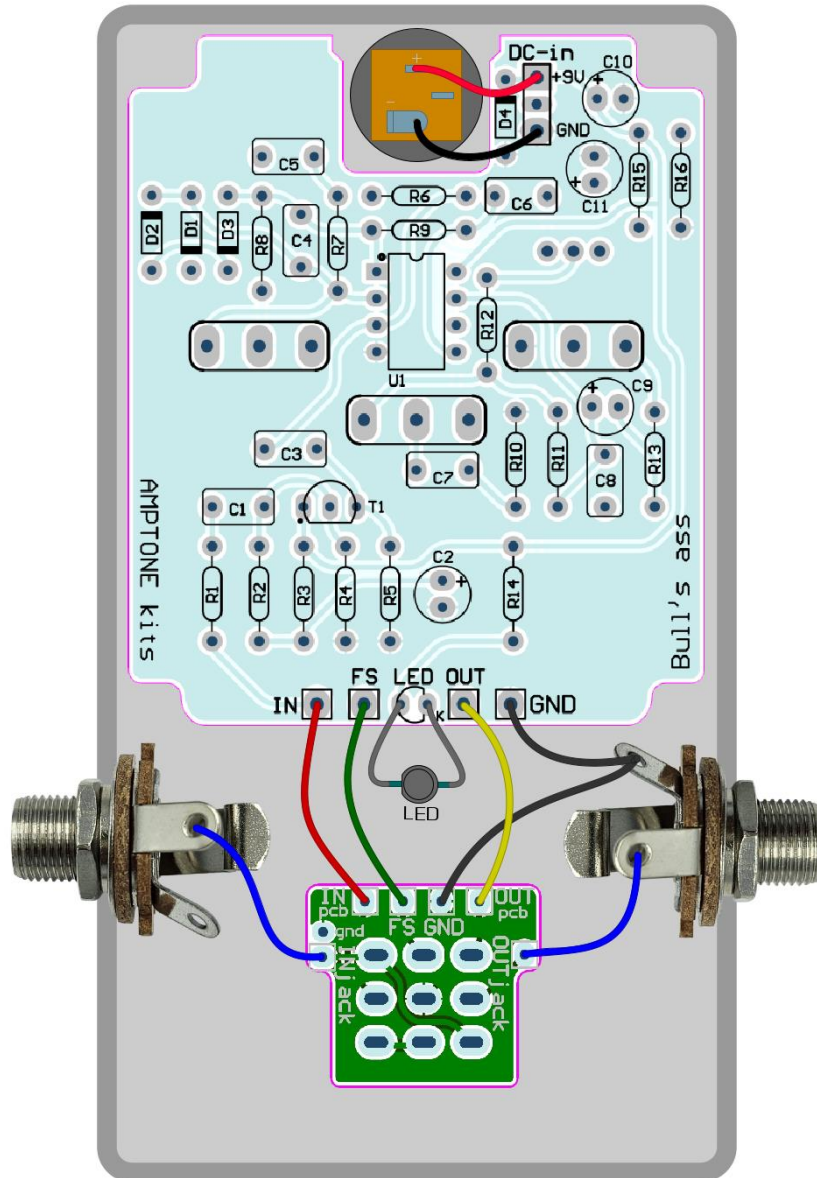
## Lista elementów zestawu

Oznaczenie	Nazwa części	Wartość/symbol	Ilość
C1, C5, C6, C7	Kondensator foliowy	47nF	4
C2	Kondensator elektrolityczny	4,7uF	1
C3	Kondensator foliowy	18nF	1
C4	Kondensator ceramiczny	120pF	1
C8	Kondensator foliowy	10nF	1
C9	Kondensator elektrolityczny	3,3uF	1
C10	Kondensator elektrolityczny	47uF	1
C11	Kondensator elektrolityczny	10uF	1
D1, D2, D3, D4	Dioda prostownicza	1N914	4
D5	Dioda LED	LED 3mm	1
P1	Potencjometr PCB-V 6mm	1M/B (0500-539)	1
P2	Potencjometr PCB-V 6mm	20k/W (0500-718)	1
P3	Potencjometr PCB-V 6mm	10k/B (0500-328)	1
R1, R9, R11, R12, R15, R16	Rezystor 0,25W	10k	6
R2	Rezystor 0,25W	1,8M	1
R3, R6	Rezystor 0,25W	100k	2
R4	Rezystor 0,25W	2,2M	1
R5	Rezystor 0,25W	22k	1
R7, R13, R14	Rezystor 0,25W	4,7k	3
R8	Rezystor 0,25W	33k	1
R10	Rezystor 0,25W	470R	1

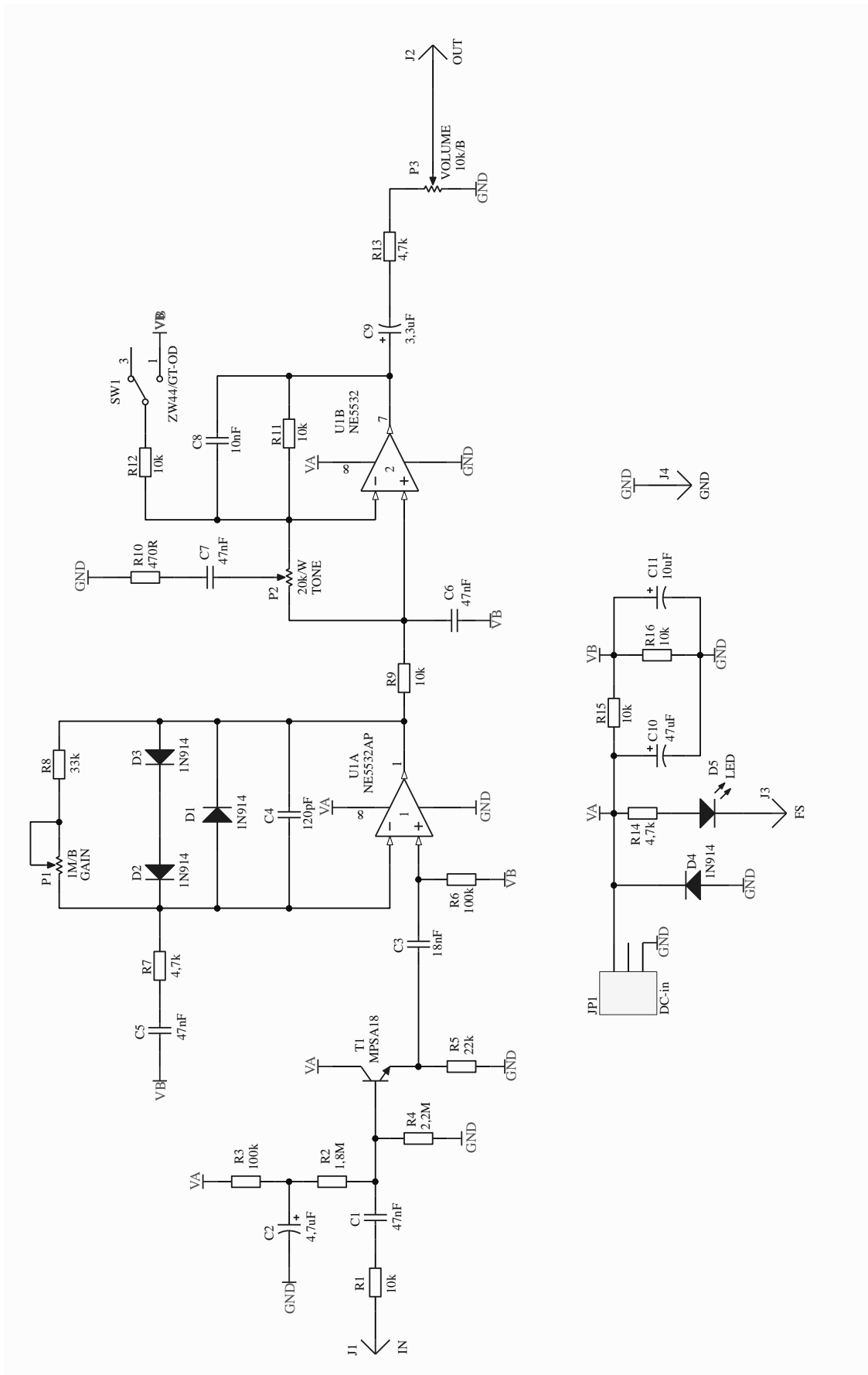
T1	Tranzystor	MPSA18	1
U1	Układ scalony	NE5532	1

	Podstawka	DIL8	1
	Gniazdo jack 6,3mm	NYS229	2
	Przełącznik 3PDT	czerwony	1
	Przełącznik dźwigniowy SW1	SPDT	1
	PCB 1	true bypass	1
	PCB 2	Bull's Ass	1
	Gniazdo DC	Styl Boss	1
	Gałka czarna 6mm	Fulltone style	3
	Panel, faceplate	Bull's Ass	1
	Osłona do potencjometrów	16mm	3
	Soczewka diody LED 3mm	Matowa	1
	Kable połączeniowe		4

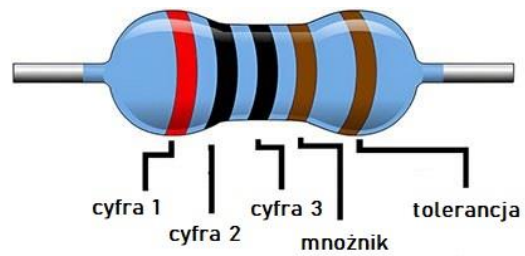
# Montaż końcowy zestawu



# Schemat ideowy układu Bull's Ass



## Kod paskowy rezystorów



Black	0	0	0	x 1	
Brown	1	1	1	x10	±1%
Red	2	2	2	x10 <sup>2</sup>	±2%
Orange	3	3	3	x10 <sup>3</sup>	±3%
Yellow	4	4	4	x10 <sup>4</sup>	±4%
Green	5	5	5	x10 <sup>5</sup>	±0.5%
Blue	6	6	6	x10 <sup>6</sup>	±0.25%
Violet	7	7	7	x10 <sup>7</sup>	±0.1%
Grey	8	8	8	x10 <sup>8</sup>	±0.05%
White	9	9	9	x10 <sup>9</sup>	
Gold				x10 <sup>-1</sup>	±5%
Silver				x10 <sup>-2</sup>	±10%

Przykład:

pomarańczowy (3) | pomarańczowy (3) | czarny (0) | pomarańczowy (x10<sup>3</sup>) | brązowy – 330k / 1%